

Series HRS

कोड नं. **31/1**
Code No.

रोल नं.

--	--	--	--	--	--	--

Roll No.

परीक्षार्थी कोड को उत्तर-पुस्तिका के मुख-पृष्ठ पर अवश्य लिखें ।

Candidates must write the Code on the title page of the answer-book.

- कृपया जाँच कर लें कि इस प्रश्न-पत्र में मुद्रित पृष्ठ **24** हैं ।
- प्रश्न-पत्र में दाहिने हाथ की ओर दिए गए कोड नम्बर को छात्र उत्तर-पुस्तिका के मुख-पृष्ठ पर लिखें ।
- कृपया जाँच कर लें कि इस प्रश्न-पत्र में **42** प्रश्न हैं ।
- कृपया प्रश्न का उत्तर लिखना शुरू करने से पहले, प्रश्न का क्रमांक अवश्य लिखें ।
- इस प्रश्न-पत्र को पढ़ने के लिए 15 मिनट का समय दिया गया है । प्रश्न-पत्र का वितरण पूर्वाह्न में 10.15 बजे किया जाएगा । 10.15 बजे से 10.30 बजे तक छात्र केवल प्रश्न-पत्र को पढ़ेंगे और इस अवधि के दौरान वे उत्तर-पुस्तिका पर कोई उत्तर नहीं लिखेंगे ।
- Please check that this question paper contains **24** printed pages.
- Code number given on the right hand side of the question paper should be written on the title page of the answer-book by the candidate.
- Please check that this question paper contains **42** questions.
- **Please write down the Serial Number of the question before attempting it.**
- 15 minutes time has been allotted to read this question paper. The question paper will be distributed at 10.15 a.m. From 10.15 a.m. to 10.30 a.m., the students will read the question paper only and will not write any answer on the answer-book during this period.

संकलित परीक्षा - II

SUMMATIVE ASSESSMENT - II

विज्ञान SCIENCE

निर्धारित समय : 3 घण्टे

अधिकतम अंक : 90

Time allowed : 3 hours

Maximum Marks : 90

सामान्य निर्देश :

- (i) इस प्रश्न पत्र को दो भागों, भाग अ और भाग ब, में बाँटा गया है। आपको दोनों भागों के प्रश्नों के उत्तर लिखने हैं।
- (ii) सभी प्रश्न अनिवार्य हैं।
- (iii) आपको भाग अ और भाग ब के सभी प्रश्नों के उत्तर पृथक्-पृथक् भाग के आधार पर लिखने हैं।
- (iv) भाग अ के प्रश्न संख्या 1 से 3 के प्रश्न एक-एक अंक के हैं। इनके उत्तर एक शब्द अथवा एक वाक्य में दें।
- (v) भाग अ के प्रश्न संख्या 4 से 7 के प्रश्न दो-दो अंकों के हैं। इनके उत्तर लगभग 30 शब्दों में देने हैं।
- (vi) भाग अ के प्रश्न संख्या 8 से 19 के प्रश्न तीन-तीन अंकों के हैं। इनके उत्तर लगभग 50 शब्दों में देने हैं।
- (vii) भाग अ के प्रश्न संख्या 20 से 24 के प्रश्न पाँच-पाँच अंकों के हैं। इनके उत्तर लगभग 70 शब्दों में देने हैं।
- (viii) भाग ब के प्रश्न संख्या 25 से 42 के प्रश्न प्रयोगात्मक कौशल पर आधारित बहुविकल्पी प्रश्न हैं। प्रत्येक प्रश्न एक अंक का है। दिए गए चार विकल्पों में से आपको केवल एक सबसे उपयुक्त विकल्प चुनना है।

General Instructions :

- (i) The question paper comprises of **two** Sections, A and B. You are to attempt both the sections.
- (ii) **All** questions are compulsory.
- (iii) All questions of Section A and all questions of Section B are to be attempted separately.
- (iv) Question numbers **1 to 3** in Section A are one-mark questions. These are to be answered in one word or in one sentence.
- (v) Question numbers **4 to 7** in Section A are two-marks questions. These are to be answered in about 30 words each.
- (vi) Question numbers **8 to 19** in Section A are three-marks questions. These are to be answered in about 50 words each.
- (vii) Question numbers **20 to 24** in Section A are five-marks questions. These are to be answered in about 70 words each.
- (viii) Question numbers **25 to 42** in Section B are multiple choice questions based on practical skills. Each question is a one-mark question. You are to select one most appropriate response out of the four provided to you.

भाग अ

SECTION A

1. आधुनिक आवर्त सारणी के पहले समूह के तत्वों के किन्हीं दो गुणधर्मों की सूची बनाइए । 1
List any two properties of the elements belonging to the first group of the modern periodic table.
2. जीन क्या होता है ? 1
What is a gene ?
3. अपने दैनिक जीवन से ऐसे एक-एक घरेलू अपशिष्ट का उदाहरण दीजिए जिसका पुनः उपयोग और पुनः चक्रण प्रभावी रूप में किया जा सकता है । 1
Give one example each from your daily life where the domestic waste can be effectively reused and recycled.
4. मानवों के शुक्राणुओं और अण्डों के बीच प्रमुख अन्तर क्या है ? इस अन्तर का महत्त्व लिखिए । 2
What is the main difference between sperms and eggs of humans ? Write the importance of this difference.
5. उन दो संभावित तरीकों की सूची बनाइए जिनके द्वारा किसी अवतल दर्पण द्वारा उसके सामने स्थित किसी बिम्ब का आवर्धित प्रतिबिम्ब बनाया जा सकता है । इन दोनों प्रतिबिम्बों के बीच, यदि कोई अन्तर होता है, तो उसका उल्लेख कीजिए । 2
List two possible ways in which a concave mirror can produce a magnified image of an object placed in front of it. State the difference, if any, between these two images.
6. अपघटक क्या होते हैं ? पर्यावरण में इनकी दो महत्वपूर्ण भूमिकाओं की सूची बनाइए । 2
What are decomposers ? List two important roles they play in the environment.
7. प्राकृतिक संसाधनों का संपोषित प्रबन्धन क्यों आवश्यक है ? दो विधियों – पुनः उपयोग और पुनः चक्रण – में से किसे व्यवहार में लाने का आप सुझाव देंगे और क्यों ? 2
Why is sustainable management of natural resources necessary ? Out of the two methods – reuse and recycle – which one would you suggest to practise and why ?
8. कार्बन यौगिकों की समजातीय श्रेणियाँ क्या हैं ? ऐल्डिहाइडों की समजातीय श्रेणी के दो क्रमागत सदस्यों के आण्विक-सूत्र लिखिए । उल्लेख कीजिए कि इन यौगिकों का कौन-सा भाग इनके (i) भौतिक और (ii) रासायनिक गुणधर्मों का निर्धारण करता है । 3
What are homologous series of carbon compounds ? Write the molecular formula of two consecutive members of homologous series of aldehydes. State which part of these compounds determines their (i) physical and (ii) chemical properties.

9. कोई कार्बोक्सिलिक अम्ल (आण्विक-सूत्र $C_2H_4O_2$) उत्प्रेरक के रूप में किसी अम्ल की उपस्थिति में किसी ऐल्कोहॉल से अभिक्रिया करके एक यौगिक 'X' बनाता है। यह ऐल्कोहॉल क्षारीय $KMnO_4$ के साथ ऑक्सीकरण के पश्चात् अम्लीकरण करने पर वही कार्बोक्सिलिक अम्ल $C_2H_4O_2$ बना देता है। (i) कार्बोक्सिलिक अम्ल, (ii) ऐल्कोहॉल तथा (iii) यौगिक 'X' के नाम और संरचना लिखिए।

3

A carboxylic acid (molecular formula $C_2H_4O_2$) reacts with an alcohol in the presence of an acid catalyst to form a compound 'X'. The alcohol on oxidation with alkaline $KMnO_4$ followed by acidification gives the same carboxylic acid $C_2H_4O_2$. Write the name and structure of (i) carboxylic acid, (ii) alcohol and (iii) the compound 'X'.

10. चार तत्वों A, B, C और D के परमाणुओं में इनके इलेक्ट्रॉन तीन कोशों में वितरित हैं तथा इनके बाह्यतम कोशों में इलेक्ट्रॉनों की संख्या क्रमशः 1, 3, 5 और 7 है। इन तत्वों को आधुनिक आवर्त सारणी के किस आवर्त में रखा जा सकता है? A और D के परमाणुओं का इलेक्ट्रॉनिक विन्यास लिखिए तथा A और D के संयोग से बनने वाले यौगिक का आण्विक-सूत्र लिखिए।

3

The electrons in the atoms of four elements A, B, C and D are distributed in three shells having 1, 3, 5 and 7 electrons in the outermost shell respectively. State the period in which these elements can be placed in the modern periodic table. Write the electronic configuration of the atoms of A and D and the molecular formula of the compound formed when A and D combine.

11. निम्नलिखित सारणी का अध्ययन कीजिए जिसमें छः तत्वों A, B, C, D, E और F की स्थितियाँ उनकी आधुनिक आवर्त सारणी में स्थितियों के अनुसार दर्शाई गई हैं :

3

समूह →	1	2	3 - 12	13	14	15	16	17	18
आवर्त ↓									
2	A					B			C
3				D	E				F

उपर्युक्त सारणी के आधार पर निम्नलिखित प्रश्नों के उत्तर दीजिए :

- उस तत्व का नाम लिखिए जो केवल सहसंयोजी यौगिक बनाता है।
- उस तत्व का नाम लिखिए जिसकी संयोजकता तीन है और वह धातु है।
- उस तत्व का नाम लिखिए जिसकी संयोजकता तीन है और वह अधातु है।
- D और E में से किस तत्व का आकार बड़ा है और क्यों?
- तत्व C और F जिस परिवार के सदस्य हैं उसका सामान्य नाम क्या है?

Study the following table in which positions of six elements A, B, C, D, E and F are shown as they are in the modern periodic table :

Group →	1	2	3 – 12	13	14	15	16	17	18
Period ↓									
2	A					B			C
3				D	E				F

On the basis of the above table, answer the following questions :

- Name the element which forms only covalent compounds.
- Name the element which is a metal with valency three.
- Name the element which is a non-metal with valency three.
- Out of D and E, which is bigger in size and why ?
- Write the common name for the family to which the elements C and F belong.

12. प्लैनेरिया में पुनरुद्भवन (पुनर्जनन) प्रक्रिया समझाइए। यह प्रक्रिया जनन से किस प्रकार भिन्न है ? 3

Explain the process of regeneration in *Planaria*. How is this process different from reproduction ?

13. प्लैसेन्टा क्या है ? मानव मादा में इसका कार्य लिखिए। 3
What is placenta ? State its function in human female.

14. उपयुक्त उदाहरणों की सहायता से व्याख्या कीजिए कि कुछ लक्षण अगली पीढ़ी को क्यों नहीं दिए जा सकते हैं। इन लक्षणों को क्या कहते हैं ? 3

With the help of suitable examples, explain why certain traits cannot be passed on to the next generation. What are such traits called ?

15. “ऐसा हो सकता है कि कोई लक्षण वंशानुगत हो जाए, परन्तु व्यक्त नहीं हो।” एक उपयुक्त उदाहरण की सहायता से इस कथन की पुष्टि कीजिए। 3

“A trait may be inherited, but may not be expressed.” Justify this statement with the help of a suitable example.

16. कोई छात्र किसी दर्पण के ध्रुव से मोमबत्ती की ज्वाला को 15 cm दूरी पर रखकर उसके प्रतिबिम्ब को 60 cm दूरी पर स्थित पर्दे पर प्रक्षेपित करना चाहता है।

- दर्पण के उस प्रकार का नाम लिखिए जिसे उसे उपयोग करना चाहिए।
- बनने वाले प्रतिबिम्ब का रैखिक आवर्धन ज्ञात कीजिए।
- बिम्ब और उसके प्रतिबिम्ब के बीच की दूरी कितनी है ?
- इस प्रकरण में प्रतिबिम्ब बनना दर्शाने के लिए किरण आरेख खींचिए। 3

A student wants to project the image of a candle flame on a screen 60 cm in front of a mirror by keeping the flame at a distance of 15 cm from its pole.

- Write the type of mirror he should use.
- Find the linear magnification of the image produced.
- What is the distance between the object and its image ?
- Draw a ray diagram to show the image formation in this case.

17. निम्नलिखित प्रत्येक प्रकरण में अपवर्तित किरण का पथ दर्शाने के लिए किरण आरेख खींचिए :

3

प्रकाश की कोई आपतित किरण किसी अवतल लेंस के

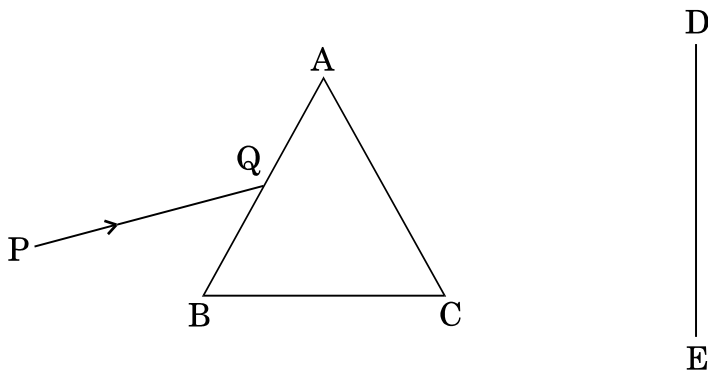
- प्रकाशिक केन्द्र से गुज़रती है ।
- मुख्य अक्ष के समान्तर है ।
- मुख्य फोकस की ओर निर्देशित है ।

Draw a ray diagram to show the path of the refracted ray in each of the following cases :

A ray of light incident on a concave lens is

- passing through its optical centre.
- parallel to its principal axis.
- directed towards its principal focus.

18. श्वेत प्रकाश का एक पतला किरण-पुंज PQ चित्र में दर्शाए अनुसार काँच के किसी प्रिज़्म ABC में से गुज़रता है ।

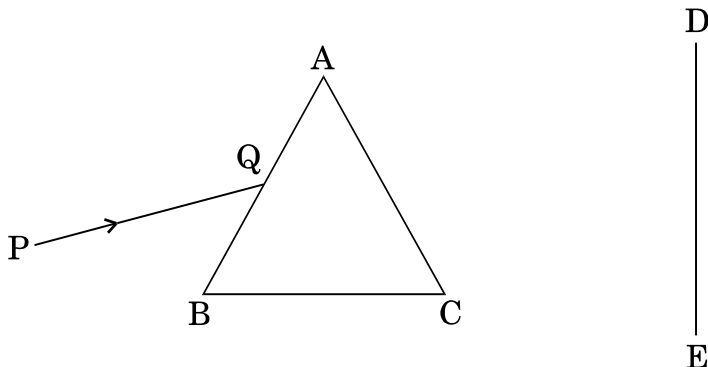


इस चित्र को अपनी उत्तर पुस्तिका पर खींचिए और पर्दे DE पर निर्गत पुंज जैसा दिखाई देगा उसका पथ खींचकर दर्शाइए ।

- प्रेक्षण की जाने वाली परिघटना का नाम और उसका कारण लिखिए ।
- इसके अतिरिक्त प्रकृति में इस परिघटना का आप और कहाँ प्रेक्षण करते हैं ?
- इस प्रेक्षण के आधार पर श्वेत प्रकाश के अवयवों के बारे में जो निष्कर्ष निकाला जा सकता है उसका उल्लेख कीजिए ।

3

A narrow beam PQ of white light is passing through a glass prism ABC as shown in the diagram.



Trace it on your answer sheet and show the path of the emergent beam as observed on the screen DE.

- (i) Write the name and cause of the phenomenon observed.
- (ii) Where else in nature is this phenomenon observed ?
- (iii) Based on this observation, state the conclusion which can be drawn about the constituents of white light.

19. “किसी आहार शृंखला में ऊर्जा-प्रवाह एकदिशिक होता है ।” इस कथन की पुष्टि कीजिए । पीड़कनाशी किसी आहार शृंखला में प्रवेश करके बाद में हमारे शरीर में कैसे पहुँच जाते हैं, समझाइए ।

3

“Energy flow in a food chain is unidirectional.” Justify this statement. Explain how the pesticides enter a food chain and subsequently get into our body.

20. आयनिक यौगिक बनाने वाले तत्त्व अपने बाह्यतम कोश से इलेक्ट्रॉन प्राप्त करके अथवा उनका हास करके उत्कृष्ट गैस विन्यास प्राप्त करते हैं । कारण सहित समझाइए कि कार्बन अपने यौगिकों के निर्माण के समय इस ढंग से उत्कृष्ट गैस विन्यास क्यों प्राप्त नहीं कर सकता । आयनिक यौगिकों में बनने वाले आबन्ध और कार्बन यौगिकों में बने आबन्ध के प्रकारों के नाम भी लिखिए । साथ ही इसका कारण भी लिखिए कि कार्बन यौगिक सामान्यतः विद्युत् के कुचालक क्यों होते हैं ।

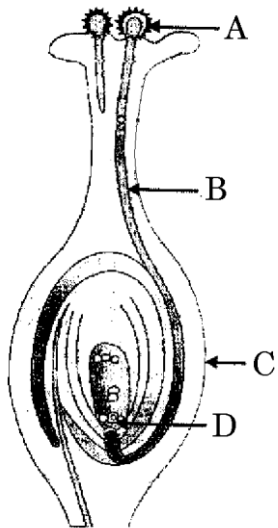
5

Elements forming ionic compounds attain noble gas configuration by either gaining or losing electrons from their outermost shells. Give reason to explain why carbon cannot attain noble gas configuration in this manner to form its compounds. Name the type of bonds formed in ionic compounds and in the compounds formed by carbon. Also give reason why carbon compounds are generally poor conductors of electricity.

21. (a) मानव मादा जनन-तंत्र के काट दृश्य का आरेख खींचिए । उस भाग का नामांकन कीजिए जहाँ
- अण्ड विकसित होते हैं ।
 - निषेचन होता है ।
 - निषेचित अण्ड आरोपित होता है ।
- (b) संक्षेप में उन परिवर्तनों का वर्णन कीजिए जो गर्भाशय में उस स्थिति में होते हैं
- जब वह युग्मनज ग्रहण करता है ।
 - जब युग्मनज नहीं बनता ।
- (a) Draw a sectional view of human female reproductive system and label the part where
- eggs develop.
 - fertilisation take place.
 - fertilised egg gets implanted.
- (b) Describe, in brief, the changes the uterus undergoes
- to receive the zygote.
 - if zygote is not formed.

5

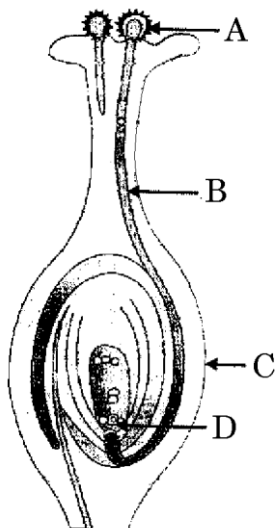
22. (a) नीचे दिए गए चित्र में नामांकित भागों A, B, C और D के नाम लिखिए :



- (b) परागण क्या है ? इसके महत्त्व का उल्लेख कीजिए ।
- (c) पुष्पों में निषेचन किस प्रकार होता है ? पुष्प के उस भाग का नाम लिखिए जो (i) बीज में विकसित होता है, तथा (ii) निषेचन के पश्चात् फल में विकसित होता है ।

5

- (a) Name the parts labelled as A, B, C and D in the diagram given below :



- (b) What is pollination ? State its significance.
(c) How does fertilisation occur in flowers? Name the parts of the flower that develop into (i) seed, and (ii) fruit after fertilisation.

23. (a) गोलीय लेंसों से संबंधित निम्नलिखित पदों की व्याख्या कीजिए :

- (i) प्रकाशिक केन्द्र
- (ii) वक्रता-केन्द्र
- (iii) मुख्य अक्ष
- (iv) द्वारक
- (v) मुख्य फोकस
- (vi) फोकस दूरी

- (b) किसी अभिसारी लेंस की फोकस दूरी 12 cm है । वह बिम्ब दूरी परिकलित कीजिए जिस पर किसी बिम्ब को रखने पर उसका प्रतिबिम्ब लेंस के दूसरी ओर लेंस से 48 cm दूर बनता है ।

5

- (a) Explain the following terms related to spherical lenses :

- (i) optical centre
- (ii) centres of curvature
- (iii) principal axis
- (iv) aperture
- (v) principal focus
- (vi) focal length

- (b) A converging lens has focal length of 12 cm. Calculate at what distance should the object be placed from the lens so that it forms an image at 48 cm on the other side of the lens.

24. (a) मानव नेत्र के उन भागों की सूची बनाइए जो नेत्र में प्रवेश करने वाले प्रकाश की मात्रा को नियंत्रित करते हैं। वे इस कार्य को किस प्रकार करते हैं, समझाइए। 1 $\frac{1}{2}$
- (b) मानव नेत्र में रेटिना (दृष्टिपटल) का कार्य लिखिए। 1 $\frac{1}{2}$
- (c) क्या आप जानते हैं कि कॉर्निया-अंधता का उपचार नेत्रदान द्वारा प्राप्त कॉर्निया के प्रत्यारोपण द्वारा किया जा सकता है? हमें क्यों और किस प्रकार समाज के सदस्यों को मृत्यु के पश्चात् नेत्रदान के लिए प्रोत्साहित करने के लिए समूहों को संगठित करना चाहिए? 3
- (a) List the parts of the human eye that control the amount of light entering into it. Explain how they perform this function.
- (b) Write the function of retina in human eye.
- (c) Do you know that the corneal-impairment can be cured by replacing the defective cornea with the cornea of the donated eye? How and why should we organise groups to motivate the community members to donate their eyes after death?

भाग ब

SECTION B

25. एथेनॉइक अम्ल के गुणधर्मों का अध्ययन करने के लिए एक प्रयोग में कोई छात्र एक शुष्क परखनली में लगभग 3 mL एथेनॉइक अम्ल लेता है। वह इस परखनली में इतनी ही मात्रा में आसुत जल मिलाकर, परखनली को भली-भाँति हिलाता है। कुछ समय पश्चात् प्रेक्षण करने पर वह छात्र पाएगा कि 1
- (A) परखनली में एक कोलॉइड बन गया है।
- (B) एथेनॉइक अम्ल जल में आसानी से घुल गया है।
- (C) विलयन हल्का नारंगी हो गया है।
- (D) एथेनॉइक अम्ल की सतह के ऊपर जल तैर रहा है।

In an experiment to study the properties of ethanoic acid, a student takes about 3 mL of ethanoic acid in a dry test tube. He adds an equal amount of distilled water to it and shakes the test tube well. After some time he is likely to observe that

- (A) a colloid is formed in the test tube.
- (B) the ethanoic acid dissolves readily in water.
- (C) the solution becomes light orange.
- (D) water floats over the surface of ethanoic acid.

26. कोई छात्र एक शुष्क परखनली में लगभग 2 mL एथेनॉइक अम्ल लेकर उसमें एक चुटकी सोडियम हाइड्रोजन कार्बोनेट मिलाता है। इसके पश्चात् वह निम्नलिखित प्रेक्षण नोट करता है :

- I. तुरन्त ही बुदबुदाहट के साथ कोई रंगहीन और गंधहीन गैस निकलती है।
- II. यह गैस चूने के पानी में गुजारे जाने पर उसे दूधिया कर देती है।
- III. जलती छिपटी को इस गैस के निकट लाने पर यह गैस विस्फोट के साथ जलती है।
- IV. जब जलती छिपटी को इस गैस के निकट लाते हैं तो वह छिपटी बुझ जाती है।

इनमें सही प्रेक्षण है

- (A) I, II और III
- (B) II, III और IV
- (C) III, IV और I
- (D) I, II और IV

A student takes about 2 mL ethanoic acid in a dry test tube and adds a pinch of sodium hydrogen carbonate to it. He reports the following observations :

- I. Immediately a colourless and odourless gas evolves with a brisk effervescence.
- II. The gas turns lime water milky when passed through it.
- III. The gas burns with an explosion when a burning splinter is brought near it.
- IV. The gas extinguishes the burning splinter that is brought near it.

The correct observations are

- (A) I, II and III
- (B) II, III and IV
- (C) III, IV and I
- (D) I, II and IV

27. हमें साबुनीकरण अभिक्रिया का अध्ययन करने के लिए 20% जलीय सोडियम हाइड्रॉक्साइड विलयन चाहिए। जब हम ठोस सोडियम हाइड्रॉक्साइड की बोतल का ढक्कन खोलते हैं, तो हम इसे किस स्वरूप में पाते हैं ?

- (A) रंगहीन पारदर्शी मणिका (बीड)
- (B) छोटी श्वेत मणिका (बीड)
- (C) श्वेत गुटिकाएँ/पपड़ियाँ
- (D) श्वेत महीन चूर्ण

We need 20% aqueous solution of sodium hydroxide for the study of saponification reaction. When we open the lid of the bottle containing solid sodium hydroxide we observe it in which form ?

- (A) Colourless transparent beads
- (B) Small white beads
- (C) White pellets/flakes
- (D) Fine white powder

28. साबुनीकरण अभिक्रिया का अध्ययन करते समय कोई छात्र अभिक्रिया मिश्रण का ताप मापता है और साथ ही वह नीले/लाल लिटमस पत्र द्वारा उस मिश्रण की प्रकृति भी ज्ञात करता है। उसके प्रेक्षणों के आधार पर सही निष्कर्ष क्या होगा ?

- (A) अभिक्रिया ऊष्माक्षेपी है और अभिक्रिया मिश्रण अम्लीय है।
- (B) अभिक्रिया ऊष्माशोषी है और अभिक्रिया मिश्रण अम्लीय है।
- (C) अभिक्रिया ऊष्माशोषी है और अभिक्रिया मिश्रण क्षारीय है।
- (D) अभिक्रिया ऊष्माक्षेपी है और अभिक्रिया मिश्रण क्षारीय है।

While studying saponification reaction, a student measures the temperature of the reaction mixture and also finds its nature using blue/red litmus paper. On the basis of his observations the correct conclusion would be

- (A) the reaction is exothermic and the reaction mixture is acidic.
- (B) the reaction is endothermic and the reaction mixture is acidic.
- (C) the reaction is endothermic and the reaction mixture is basic.
- (D) the reaction is exothermic and the reaction mixture is basic.

29. किसी बस्ती में प्रयोग करने के लिए आवश्यक कठोर जल उपलब्ध नहीं है। परन्तु स्कूल की प्रयोगशाला में निम्नलिखित लवण उपलब्ध हैं :

1. सोडियम सल्फेट
2. कैल्सियम सल्फेट
3. मैग्नीशियम क्लोराइड
4. सोडियम क्लोराइड
5. कैल्सियम क्लोराइड
6. पोटैशियम सल्फेट

प्रयोग के लिए कठोर जल प्राप्त करने के लिए जल में उपर्युक्त लवणों में से किन्हें घोला जा सकता है ?

- (A) 2, 3 और 5
- (B) 1, 2 और 5
- (C) 1, 2, 4 और 6
- (D) केवल 3 और 5

In a locality, hard water, required for an experiment, is not available. However, the following salts are available in the school laboratory :

1. Sodium sulphate
2. Calcium sulphate
3. Magnesium chloride
4. Sodium chloride
5. Calcium chloride
6. Potassium sulphate

Which of the above salts may be dissolved in water to obtain hard water for the experiment ?

- (A) 2, 3 and 5
(B) 1, 2 and 5
(C) 1, 2, 4 and 6
(D) 3 and 5 only

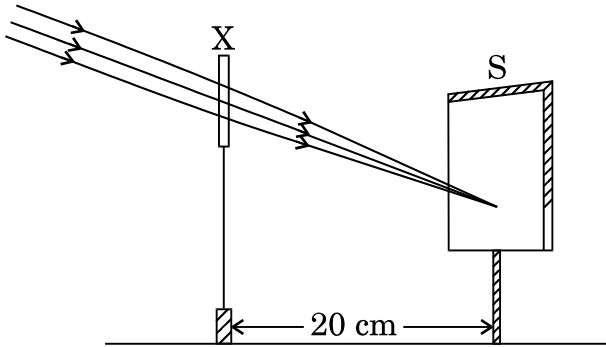
30. किसी छात्र ने दिए गए F_1 फोकस दूरी के गोलीय दर्पण के उपयोग द्वारा किसी भली-भाँति प्रदीप्त दूरस्थ बिम्ब का प्रतिबिम्ब पर्दे पर फोकसित किया। इसके पश्चात् शिक्षक ने उसे F_2 फोकस दूरी का कोई अन्य दर्पण देकर उसी बिम्ब को उसी पर्दे पर फोकसित करने के लिए कहा। उस छात्र ने यह पाया कि उसी बिम्ब को दूसरे दर्पण से फोकसित करने के लिए उसे दर्पण को पर्दे से दूर हटाना पड़ा। उसके इस प्रेक्षण से यह निष्कर्ष निकाला जा सकता है कि उसे दिए गए दोनों गोलीय दर्पण (सही विकल्प चुनिए)

- (A) अवतल थे तथा $F_1 < F_2$
(B) अवतल थे तथा $F_1 > F_2$
(C) उत्तल थे तथा $F_1 < F_2$
(D) उत्तल थे तथा $F_1 > F_2$

A student has obtained an image of a well-illuminated distant object on a screen to determine the focal length, F_1 of the given spherical mirror. The teacher then gave him another mirror of focal length, F_2 and asked him to obtain a focussed image of the same object on the same screen. The student found that in order to focus the same object using the second mirror, he has to move the mirror away from the screen. From this observation it may be concluded that both the spherical mirrors given to the student were (select the correct option)

- (A) Concave and $F_1 < F_2$
(B) Concave and $F_1 > F_2$
(C) Convex and $F_1 < F_2$
(D) Convex and $F_1 > F_2$

31. किसी छात्र ने नीचे चित्र में दर्शाए अनुसार प्रकाशिक युक्ति 'X' का उपयोग करके सूर्य की किरणों को पर्दे S पर फोकसित किया ।

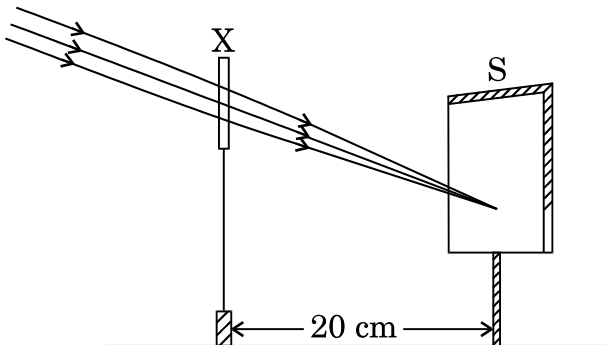


इससे यह निष्कर्ष निकाला जा सकता है कि युक्ति 'X' (सही विकल्प चुनिए)

1

- (A) 10 cm फोकस दूरी का उत्तल लेंस है ।
- (B) 20 cm वक्रता त्रिज्या का उत्तल लेंस है ।
- (C) 20 cm फोकस दूरी का उत्तल लेंस है ।
- (D) 20 cm फोकस दूरी का अवतल दर्पण है ।

A student focussed the Sun rays using an optical device 'X' on a screen S as shown.



From this it may be concluded that the device 'X' is a (select the correct option)

- (A) Convex lens of focal length 10 cm.
- (B) Convex lens of radius of curvature 20 cm.
- (C) Convex lens of focal length 20 cm.
- (D) Concave mirror of focal length 20 cm.

32. चार भिन्न मान वाले आपतन कोण की प्रकाश किरणों का, काँच की आयताकार सिल्ली से होकर गुज़रने पर, पथ का आलेखन करने के पश्चात्, किसी छात्र ने अपने प्रेक्षणों को सारणी के रूप में निम्न प्रकार दर्शाया :

क्रम संख्या	$\angle i$	$\angle r$	$\angle e$
I	30°	19°	29°
II	40°	28°	40°
III	50°	36°	50°
IV	60°	40°	59°

इनमें सर्वोत्तम प्रेक्षण है

1

- (A) I
(B) II
(C) III
(D) IV

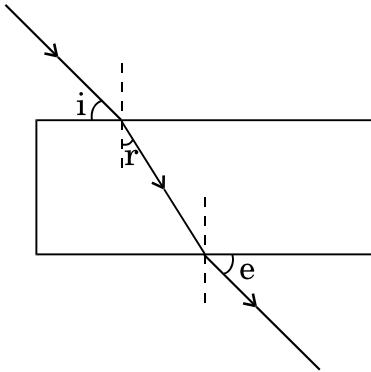
After tracing the path of a ray of light passing through a rectangular glass slab for four different values of the angle of incidence, a student reported his observations in tabular form as given below :

S. No.	$\angle i$	$\angle r$	$\angle e$
I	30°	19°	29°
II	40°	28°	40°
III	50°	36°	50°
IV	60°	40°	59°

The best observation is

- (A) I
(B) II
(C) III
(D) IV

33. कोई छात्र काँच की आयताकार सिल्ली से होकर गुज़रने वाली प्रकाश किरण का पथ आलेखित कर उस पर नीचे दिए अनुसार आपतन कोण i , अपवर्तन कोण r तथा निर्गत कोण e अंकित करता है।

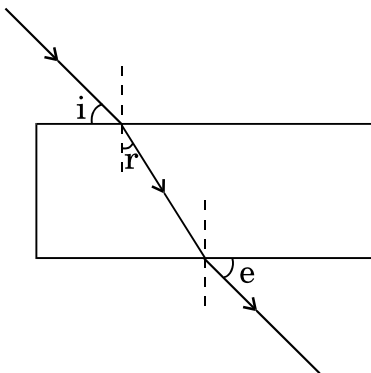


इनमें से सही अंकित कोण है/हैं

1

- (A) केवल $\angle i$
- (B) केवल $\angle e$
- (C) केवल $\angle r$
- (D) $\angle i$ और $\angle e$

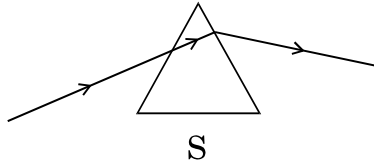
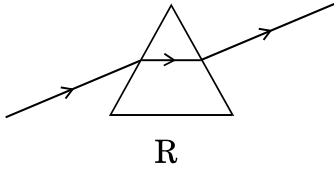
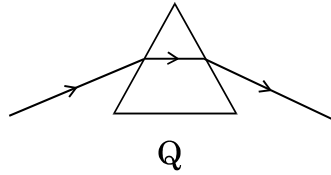
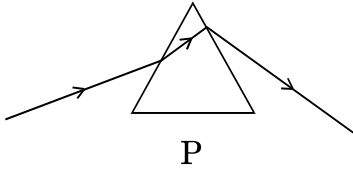
A student traces the path of a ray of light passing through a rectangular glass slab and marks the angle of incidence i , angle of refraction r and angle of emergence e , as shown.



The correctly marked angle(s) is/are

- (A) $\angle i$ only
- (B) $\angle e$ only
- (C) $\angle r$ only
- (D) $\angle i$ and $\angle e$

34. निम्नलिखित चित्रों को अध्ययन कीजिए जिनमें चार छात्रों P, Q, R और S द्वारा किसी काँच के प्रिज़्म से होकर गुज़रने वाली प्रकाश किरण के आलेखित पथ दर्शाए गए हैं :

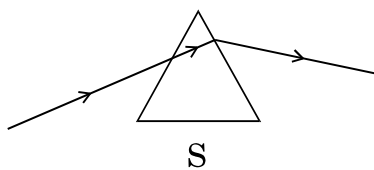
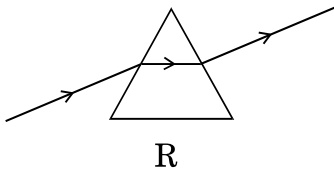
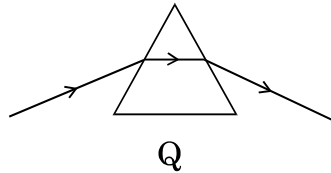
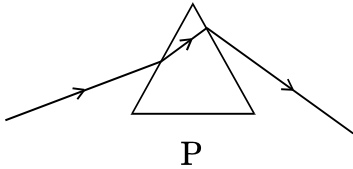


सही पथ आलेखित करने वाला छात्र है

1

- (A) P
(B) Q
(C) R
(D) S

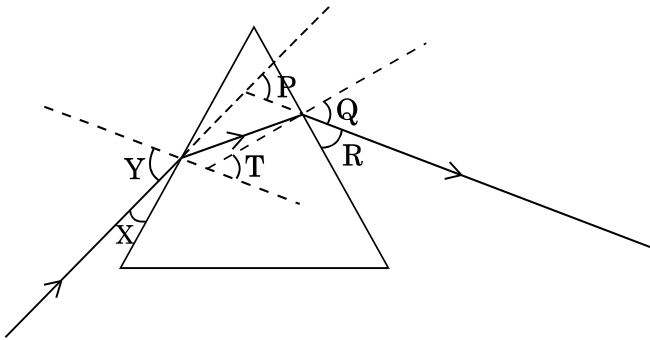
Study the following diagrams in which the path of a ray of light passing through a glass prism as traced by four students P, Q, R and S is shown :



The student who has traced the path correctly is

- (A) P
(B) Q
(C) R
(D) S

35. निम्नलिखित आरेख में काँच के प्रिज़्म से होकर गुज़रने वाली किसी प्रकाश किरण का पथ दर्शाया गया है :

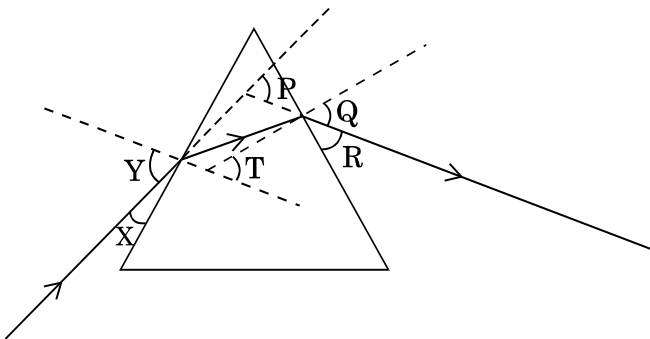


इस आरेख में आपतन कोण, निर्गत कोण तथा विचलन कोण क्रमशः किन अक्षरों द्वारा निरूपित किए गए हैं ? (सही विकल्प चुनिए)

1

- (A) X, R और T
- (B) Y, Q और T
- (C) X, Q और P
- (D) Y, Q और P

In the following diagram, the path of a ray of light passing through a glass prism is shown :



In this diagram the angle of incidence, the angle of emergence and the angle of deviation respectively are (select the correct option) :

- (A) X, R and T
- (B) Y, Q and T
- (C) X, Q and P
- (D) Y, Q and P

36. कोई छात्र 10 cm फोकस दूरी के उत्तल लेंस का उपयोग करके बिम्ब की विभिन्न दूरियों के लिए उत्तल लेंस द्वारा बनने वाले प्रतिबिम्बों का अध्ययन कर रहा है। किसी एक प्रेक्षण में वह यह पा सकता है कि जब बिम्ब लेंस से 20 cm दूरी पर रखा है, तो उसका प्रतिबिम्ब बनता है (सही विकल्प चुनिए)

1

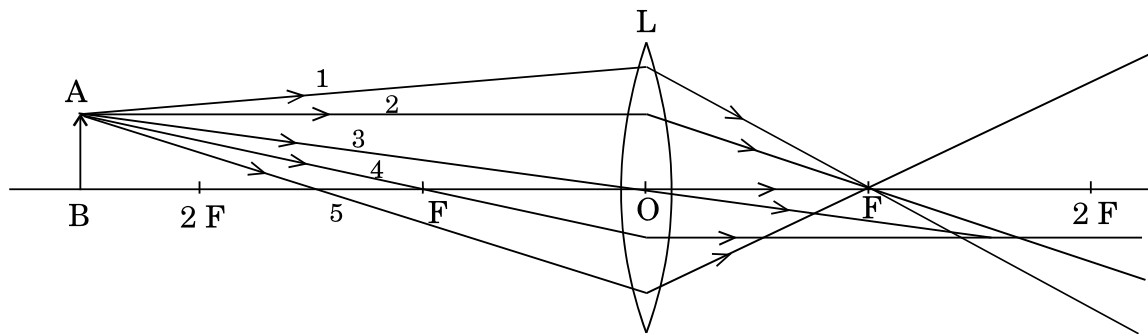
- (A) लेंस के दूसरी ओर 20 cm दूरी पर और यह समान आकार का, वास्तविक और सीधा है।
- (B) लेंस के दूसरी ओर 40 cm दूरी पर और यह आवर्धित, वास्तविक और उल्टा है।
- (C) लेंस के दूसरी ओर 20 cm दूरी पर और यह समान आकार का, वास्तविक और उल्टा है।
- (D) लेंस के दूसरी ओर 20 cm दूरी पर और यह समान आकार का, आभासी और सीधा है।

A student is using a convex lens of focal length 10 cm to study the image formation by a convex lens for the various positions of the object. In one of his observations, he may observe that when the object is placed at a distance of 20 cm from the lens, its image is formed at (select the correct option)

- (A) 20 cm on the other side of the lens and is of the same size, real and erect.
- (B) 40 cm on the other side of the lens and is magnified, real and inverted.
- (C) 20 cm on the other side of the lens and is of the same size, real and inverted.
- (D) 20 cm on the other side of the lens and is of the same size, virtual and erect.

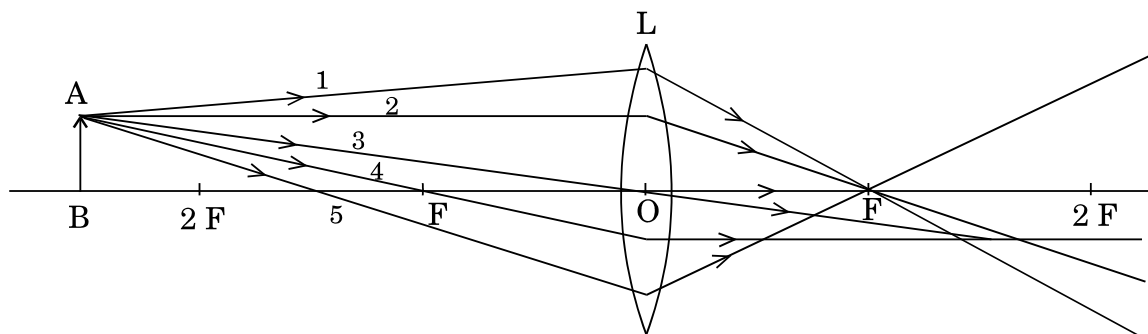
37. कोई छात्र 18 cm फोकस दूरी के उत्तल लेंस का उपयोग, लेंस से बिम्ब की विभिन्न दूरियों के प्रतिबिम्ब बनने का अध्ययन कर रहा है। वह प्रेक्षण करता है कि जब वह बिम्ब को लेंस से 27 cm दूरी पर रखता है, तो प्रतिबिम्ब लेंस के दूसरी ओर 54 cm दूरी पर बनता है। निम्नलिखित आरेख में से उन तीन किरणों को चुनिए जो प्रकाश के अपवर्तन के नियमों का पालन करती हैं और जिनका उपयोग संगत किरण आरेख खींचने के लिए किया जा सकता है।

1



- (A) 1, 2 और 4
 (B) 1, 3 और 5
 (C) 2, 4 और 5
 (D) 2, 3 और 4

A student is using a convex lens of focal length 18 cm to study the image formation by it for the various positions of the object. He observes that when he places the object at 27 cm, the location of the image is at 54 cm on the other side of the lens. Identify from the following diagram the three rays that are obeying the laws of refraction and may be used to draw the corresponding ray diagram.



- (A) 1, 2 and 4
 (B) 1, 3 and 5
 (C) 2, 4 and 5
 (D) 2, 3 and 4

38. किसी छात्र को *अमीबा* में द्विखण्डन के विभिन्न चरणों को दर्शाने वाली तैयार स्लाइड को अपने संयुक्त सूक्ष्मदर्शी में फोकसित करना है। इसके लिए उसे जिन संभव चरणों का पालन करना है वे अव्यवस्थित क्रम में नीचे दिए गए हैं :

- I. सूक्ष्मदर्शी के डायफ्राम और दर्पण को इस प्रकार समायोजित कीजिए कि स्लाइड को प्रदीप्त करने के लिए पर्याप्त प्रकाश प्रवेश कर सके।
- II. मंच (स्टेज) पर स्लाइड को सावधानीपूर्वक लगाइए।
- III. सूक्ष्मदर्शी को उच्च शक्ति पर समायोजित करके फोकसित कीजिए।
- IV. सूक्ष्मदर्शी को निम्न शक्ति पर समायोजित करके फोकसित कीजिए।

सूक्ष्मदर्शी में स्लाइड के प्रेक्षण के लिए उपर्युक्त चरणों का सही क्रम है

1

- (A) I, II, IV, III
- (B) II, I, IV, III
- (C) II, IV, I, III
- (D) I, IV, II, III

A student has to focus his compound microscope to observe a prepared slide showing different stages of binary fission in *Amoeba*. The steps he is likely to follow are listed below in a haphazard manner :

- I. Adjust the diaphragm and the mirror of the microscope so that sufficient light may enter to illuminate the slide.
- II. Fix the slide on the stage carefully.
- III. Adjust the microscope to high power and focus.
- IV. Adjust the microscope to low power and focus.

The correct sequence of the above steps to observe the slide under the microscope is

- (A) I, II, IV, III
- (B) II, I, IV, III
- (C) II, IV, I, III
- (D) I, IV, II, III

39. जब आप यीस्ट में मुकुलन के विभिन्न चरणों को दर्शाती हुई स्लाइड का अध्ययन करते हैं, तो उस समय आप निम्नलिखित चरणों का प्रेक्षण करते हैं :

- I. मुकुल जनक काय से पृथक् हो रहा है और नयी व्यष्टि में विकसित हो रहा है ।
- II. मुकुल काय विकसित होती है और उससे अन्य शिशु मुकुल का उद्गम होता है ।
- III. जनक कोशिका की काय से किसी भी दिशा में मुकुल बाहर आता है ।
- IV. इस प्रकार ये एक कॉलोनी (मण्डल) बना लेते हैं ।

उपर्युक्त चरणों का सही क्रम है

1

- (A) II, I, III, IV
- (B) II, III, I, IV
- (C) III, II, I, IV
- (D) III, I, II, IV

When you study a slide showing different stages of budding in yeast, you observe the following stages :

- I. The bud may get separated from the parent body and develop into a new individual.
- II. The body of the bud develops and gives rise to another baby bud.
- III. A bud comes out in any direction from the body of the parent cell.
- IV. Thus they may form a colony.

The proper sequence of the above stages is

- (A) II, I, III, IV
- (B) II, III, I, IV
- (C) III, II, I, IV
- (D) III, I, II, IV

40. निम्नलिखित कथनों का अध्ययन कीजिए :

- I. पक्षी के पंख और चमगादड़ के पंख समजात अंग हैं ।
- II. पक्षी के पंख और कीटों के पंख रूपान्तरित अग्रपाद हैं ।
- III. पक्षी के पंख और कीटों के पंख समवृत्ति अंग हैं ।
- IV. पक्षी के पंख और घोड़े के अग्रपाद समजात अंग हैं ।

इनमें सही कथन हैं

1

- (A) I और II
- (B) II और III
- (C) III और IV
- (D) I और IV

Study the following statements :

- I. Wings of birds and wings of bats are homologous organs.
- II. Wings of birds and wings of insects are modified forelimbs.
- III. Wings of birds and wings of insects are analogous organs.
- IV. Wings of birds and forelimbs of horse are homologous organs.

The correct statements are

- (A) I and II
- (B) II and III
- (C) III and IV
- (D) I and IV

41. निम्नलिखित दो सब्जियों का कौन-सा जोड़ा समजात संरचनाओं का सही निरूपण करता है ?

1

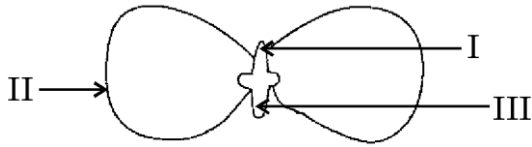
- (A) शकरकंदी और आलू
- (B) शकरकंदी और टमाटर
- (C) गाजर और आलू
- (D) मूली और गाजर

Which of the following pairs of two vegetables represents the correct homologous structures ?

- (A) Sweet potato and potato
- (B) Sweet potato and tomato
- (C) Carrot and potato
- (D) Radish and carrot

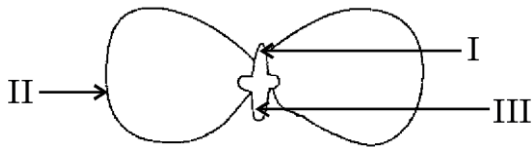
42. निम्नलिखित किसी द्विबीजपत्री बीज के भ्रूण की संरचना के आरेख में इसके अंकित भाग I, II और III क्रमवार क्या हैं ?

1



- (A) प्रांकुर, बीजपत्र, मूलांकुर
- (B) प्रांकुर, मूलांकुर, बीजपत्र
- (C) बीजपत्र, प्रांकुर, मूलांकुर
- (D) मूलांकुर, प्रांकुर, बीजपत्र

In the following diagram showing the structure of embryo of a dicot seed, what are the parts marked I, II and III sequentially ?



- (A) Plumule, Cotyledon, Radicle
- (B) Plumule, Radicle, Cotyledon
- (C) Cotyledon, Plumule, Radicle
- (D) Radicle, Plumule, Cotyledon